

Fernmeldelampen mit Lampensockel BA7s

DIN
49 838
Teil 2

Telephone lamps with caps BA7s

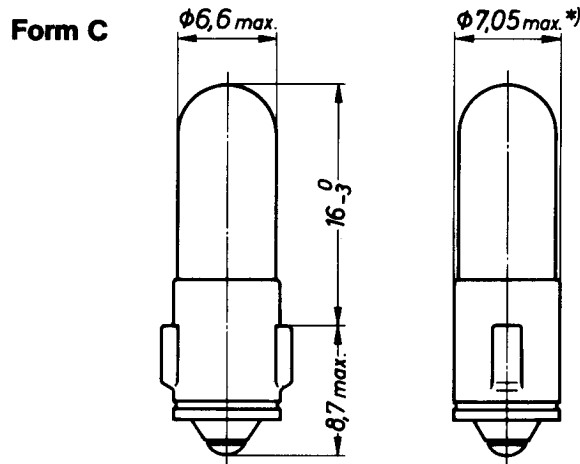
Maße in mm

1 Mitgeltende Normen

DIN 49710 Lampensockel BA7s

2 Maße, Bezeichnung

Nicht angegebene Einzelheiten sind zweckentsprechend zu wählen.



Bezeichnung einer Fernmeldelampe Form C für 12V Nennspannung und 50mA Nennstrom:

Lampe DIN 49838 – C12 – 50 mA

Nennspannung V	Nennstrom	
	mA	zulässige Abweichung %
6	100	± 15
12	50	
24	25	
60	20	

3 Ausführung

Der Kriechweg zwischen Bodenkontakt und Sockelhülse muß mindestens 1,2 mm betragen.

*) Bei Leuchten-Neukonstruktionen ist der Wert von 7,1 mm als Maximalmaß des Sockeldurchmessers an der fertigen Lampe entsprechend DIN 49710 und der IEC-Publikation 61 Blatt 7004-15 zu berücksichtigen.

Erläuterungen

Diese Norm wurde im Unterkomitee 521.1 „Elektrische Lampen“ ausgearbeitet.

Der Zusammenhang mit internationalen Normen ergibt sich aus der zum Durchmesser 7,05 max. angegebenen Sternanmerkung und hierin durch den Hinweis auf IEC-Publikation 61.

Deutsche Elektrotechnische Kommission im DIN und VDE (DKE)
Normenausschuß Lichttechnik (FNL) im DIN Deutsches Institut für Normung e. V.

Frühere Ausgaben: 04.67, 10.71

Nachdruck, auch auszugsweise, nur mit Genehmigung des DIN Deutsches Institut für Normung e. V., Berlin, gestattet.

Änderung Oktober 1978:
Die zulässige Abweichung wurde generell in ±15 % geändert.
Der Lampensockel B7s wurde gestrichen.